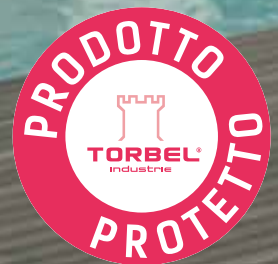


**TORBEL**<sup>®</sup>  
industrie



**Gamma VCA200  
per persiane e frangisole  
scorrevoli autoportanti**



[www.torbel.it](http://www.torbel.it)



## Nuovo concept

Con il suo concept scorrevole autoportante, TORBEL® innova e dinamizza il mercato della persiana scorrevole che è in pieno sviluppo.

Questo nuovo sistema apporta un'estetica contemporanea alla facciata delle case e degli immobili urbani.

## Minimalista e discreto

Si integra perfettamente nel design della facciata.

La guida superiore resta minimalista e la guida inferiore è completamente invisibile ad ante chiuse.

Finito il tempo delle lunghe rotaie sulla facciata !

## Un sistema di design

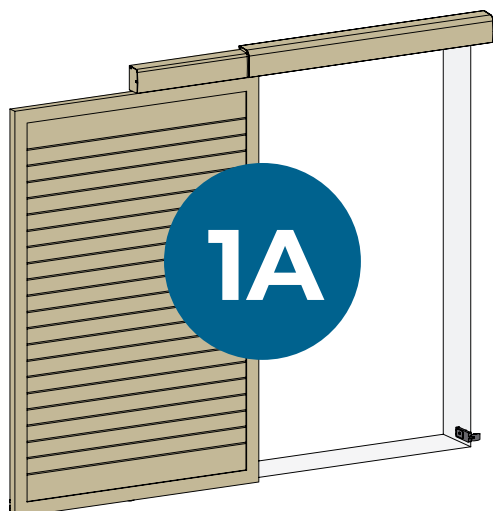
- Perfetta integrazione con lo stile della facciata : personalizzazione colore delle mantovane.
- Guida superiore minimalista.
- Guida inferiore invisibile : nessun binario in facciata.
- In posizione persiana chiusa : la persiana e le rotaie sono un tutt'uno, nessun binario visibile dall'esterno.
- In posizione persiana aperta : le 2 ante sono sorrette da binari mobili.



## Una posa facilitata

- Installazione semplice.
- Componenti consegnati premontati in kit.
- Fasi di montaggio da eseguire in laboratorio ottimizzate  
Guadagno di tempo durante la posa in cantiere.  
Evita gli errori di posa.
- Posa in opera eseguibile da un solo operatore.





### Kit 1A

Per un foro luce di larghezza max 1200 mm con ricopertura dell'anta di 50 mm sia lato dx che lato sx. I binari e le mantovane sono rifilabili / vedi istruzioni.

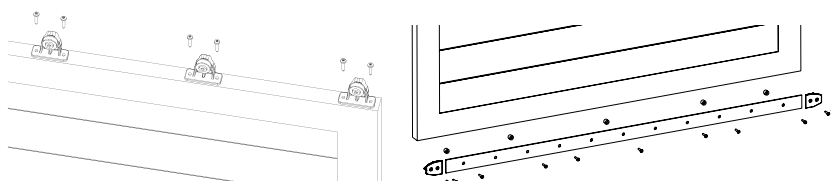
Kit	Elementi	Cod.	
<b>A</b> <b>FIA</b>	Assemblaggio, guida, distanziale, binario inferiore	TNC300510	1
<b>B</b> <b>GIA</b>	Binario fisso a muro, binario guida, mantovana, carrello fisso, battuta, distanziale, tappi laterali	TNC300520	1
<b>C</b> <b>HIA</b>	Supporto guida inferiore, pattino guida unico, pattino guida multifunzione con 2 spessori	TNC300530	1

Limite portata : 30 kg/ante  
 Luce minima foro : 350 mm (anta da 450 mm)  
 Spessore ante : 28-45 mm

#### A Kit FIA Ref. TNC300510



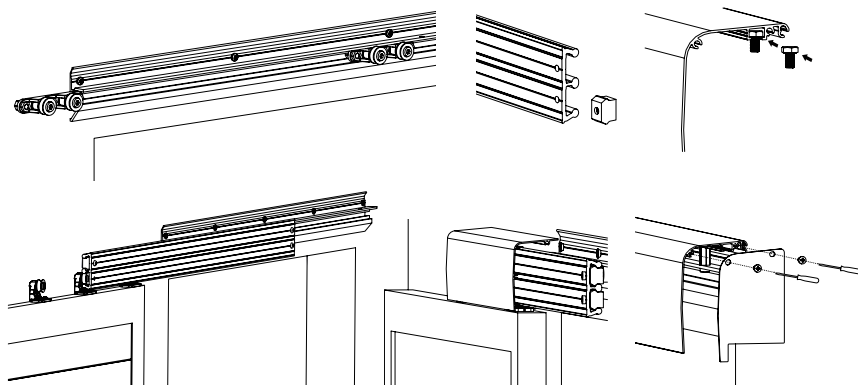
#### Kit FIA per preparare l'anta in laboratorio



#### B Kit GIA Ref. TNC300520



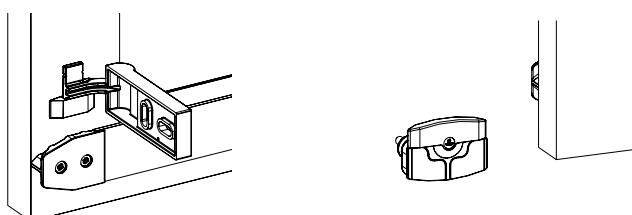
#### Kit GIA per lo scorrimento

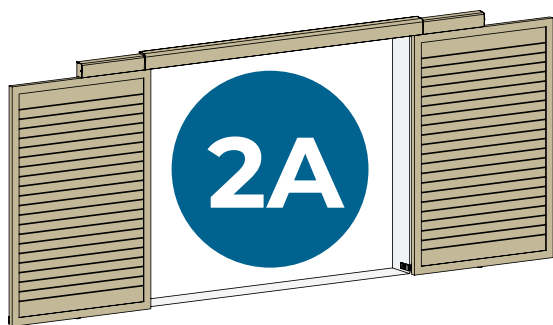


#### C Kit HIA Ref. TNC300530



#### Kit HIA per la guida inferiore





## Kit 2A

Per un foro luce di larghezza max 2400 mm con ricopertura dell'anta di 50 mm sia lato dx che lato sx. I binari e le mantovane sono rifilabili / vedi istruzioni.

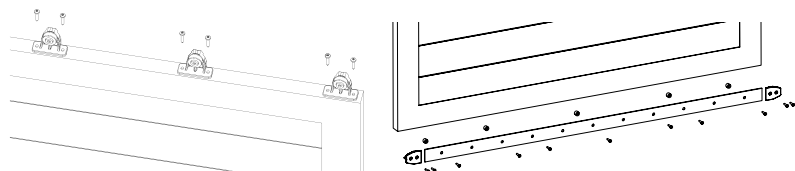
Kit	Elementi	Cod.	
<b>A</b> <b>F2A</b>	Assemblaggio, guida, distanziale, binario inferiore	TNC300540	1
<b>B</b> <b>G2A</b>	Binario fisso a muro, binario guida, mantovana, carrello fisso, battuta, distanziale, tappi laterali	TNC300550	1
<b>C</b> <b>H2A</b>	Supporto guida inferiore, pattino guida unico, pattino guida multifunzione con 2 spessori	TNC300560	1

Limite portata : 30 kg/ante  
Luce minima foro : 800 mm (2 ante da 450)  
Spessore ante : 28-45 mm

### A Kit F2A Ref. TNC300540



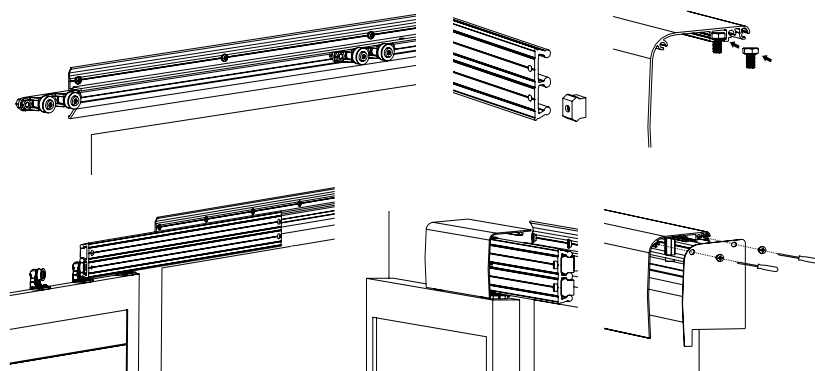
### Kit F2A per preparare l'anta in laboratorio



### B Kit G2A Ref. TNC300550



### Kit G2A per lo scorrimento



### C Kit H2A Ref. TNC300560



### Kit H2A per la guida inferiore

