

**Cremonesi decorative**

[www.torbel.it](http://www.torbel.it)

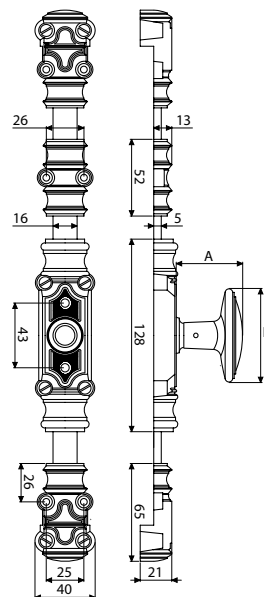
RY 16 per asta mezza tonda 16x5 mm

Composizione

- 1 Corpo maniglia RY16
- 1 Passante
- 2 terminali / incontri a sormonto di 10 mm
- 1 Quadro 7x40 mm
- 1 kit viti (eccetto per il modello grezzo)



Per aste mezze tonde 16x5 P.251



RY 16 Modello standard

Cod.		A	B	
J041346	GREZZO	44	66	10
J041344	EPOXY	44	66	10

## Cremonesi decorative rustiche rinforzate ghisa

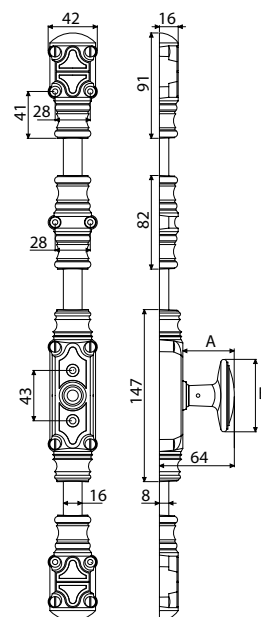
### RY 59 per asta mezza tonda 16x8 mm

#### Composizione

- 1 Corpo maniglia RY59
- 1 Quadro 7x40 mm
- 1 Passante
- 1 kit viti (eccetto per il modello grezzo)
- 2 terminali / incontri a sormonto di 10 mm



Per aste mezze tonde 16x8 P.251



#### RY 59 Modello standard

Cod.		A	B	
J041149	GREZZO	44	65	1
J041145	EPOXY	44	65	1
J041146	GRIGIO	44	65	1



#### RY 59 Modello Confort

Cod.		A	B	
J041126	GREZZO	50	72	1
J041127	EPOXY	50	72	1
J041129	GRIGIO	50	72	1

Una maniglia più grande per facilitare l'impugnatura.



#### RY 59 Modello in ottone lucidato



Cod.		A	B	
J041147	EPOXY	42	62	1

## Pomoli rustici

### Pomoli rustici su rosetta in zama





#### Pomolo Comfort senza quadro

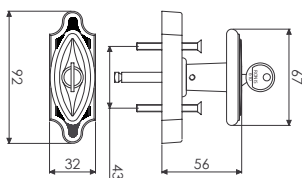
Cod.		Sp.	
J073680	EPOXY	6	10
J073679	GREZZO	6	10

Prevedere quadro 7 mm.  
Incastro del quadro 25 mm.



#### Quadro 7 mm

Cod.		Sp.	
J571892	GREZZO	55	100
J571894	GREZZO	65	100



#### Pomolo con serratura + quadro 7 mm

Cod.		
J073682	EPOXY	10

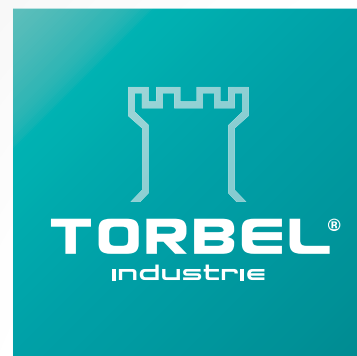
Serratura Ronis n°610 fornita di 2 chiavi n°611.



#### Pomolo Comfort con quadro

Cod.		
J073695	EPOXY	10

Consegnato con quadro 7 mm L65 mm.  
Incastro del quadro 25 mm.



**Cremonesi**

[www.torbel.it](http://www.torbel.it)

## Cremonesi rustiche in ghisa

### RY16 per asta mezza tonda 16x5 mm

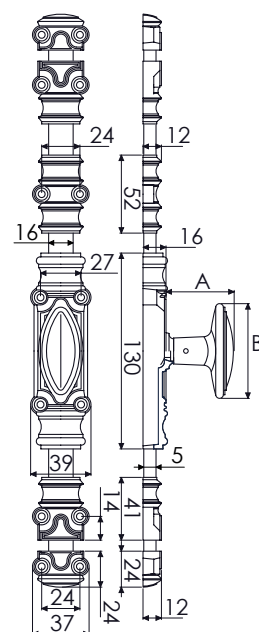
#### Composizione

- 1 Corpo maniglia RY16
- 1 Passante
- 2 Terminali
- 2 Incontri
- 1 kit viti (ad eccezione del modello grezzo e primer)

- Guide anti sfregamento



Per aste mezze tonde 16x5 P.251



#### RY 16 Modello standard

Cod.		A	B	
J380003	<b>GREZZO</b>	44	66	1
J041362	<b>PRIMER</b>	44	66	1
J041376	<b>EPOXY</b>	44	66	1
J041381	<b>GRIGIO</b>	44	66	1



#### RY 16 Modello in ottone cesellato

Cod.		A	B	
J041363	<b>EPOXY</b>	38	66	1



#### RY 16 Modello in ottone lucidato

Cod.		A	B	
J041373	<b>EPOXY</b>	42	62	1

# Cremonesi rustiche rinforzate in ghisa

## RY59 per asta mezza tonda 16x8 mm

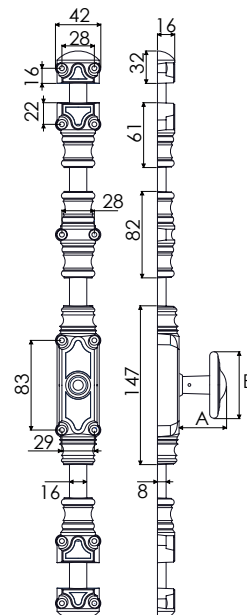
### Composizione

- 1 Corpo maniglia RY59
- 1 Passante
- 2 Terminali
- 2 Incontri
- 1 kit viti (ad eccezione del modello grezzo e primer)

• Guide anti sfregamento



Per aste mezze tonde 16x8 P.251



### RY 59 Modello standard

Cod.		A	B	
J380004	GREZZO	44	65	1
J041162	PRIMER	44	65	1
J041272	EPOXY	44	65	1
J041182	GRIGIO	44	65	1



### RY 59 Modello Confort

Cod.		A	B	
J380005	GREZZO	50	72	1
J041183	PRIMER	50	72	1
J041185	EPOXY	50	72	1
J041181	GRIGIO	50	72	1

Una maniglia più grande per facilitare l'impugnatura.



### RY 59 Modello in ottone cesellato

Cod.		A	B	
J041261	EPOXY	38	66	1



### RY 59 Modello in ottone lucidato

Cod.		A	B	
J041278	EPOXY	42	62	1

## Cremonesi rustiche rinforzate in ghisa

### Rinforzata RY59 per asta mezza e mezza tonda 16x8 mm

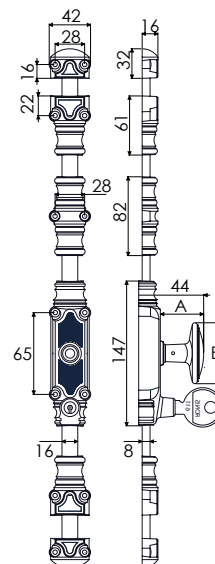
#### Composizione

- 1 Corpo maniglia RY59
- 1 Passante
- 2 Terminali
- 2 Incontri
- 1 kit viti (ad eccezione del modello grezzo e primer)



Per aste mezza  
tonde 16x8  
P.251

- Guide anti sfregamento



**RY 59 Modello con serratura (RY60)**

Cod.		A	B	
J041300	GREZZO	44	65	1
J041291	PRIMER	44	65	1
J041293	EPOXY	44	65	1
J041294	GRIGIO	44	65	1



**RY 59 Modello a spirale (con maniglia in ghisa ritorta)**

Cod.		A	B	
J041267	EPOXY	48	72	1



**Cremonese RY59 senza pomolo**

Cod.		
J041268	EPOXY	1

## Cremonesi rustiche rinforzate in ghisa

### Rinforzata RY 70 per asta mezza tonda 18x9 mm

#### Composizione

- 1 Corpo maniglia RY70
- 1 Passante
- 2 Terminali
- 2 Incontri
- 1 kit viti

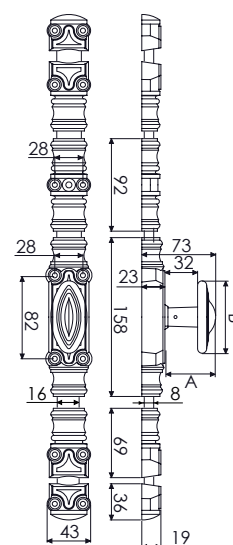


Per aste mezze  
tonde 18x9  
P.251



**RY 70 Modello rustico rinforzato**

Cod.		A	B	
J042101	GREZZO	50	72	1
J042100	PRIMER	50	72	1
J042102	EPOXY	50	72	1



Una maniglia più grande per facilitare l'impugnatura.



## Cremonesi rustiche sicurezza 3 punti in ghisa

Sicurezza RY59 per asta mezza tonda 16x8 mm

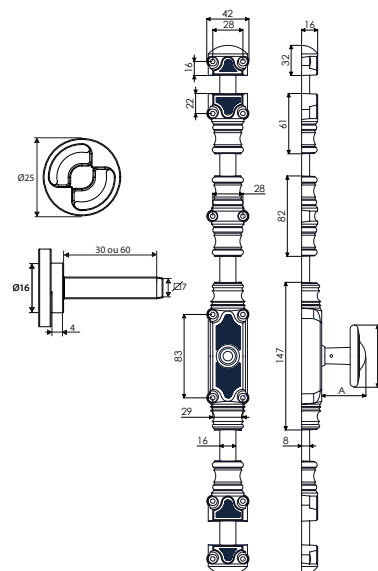
### Composizione

- 1 Corpo maniglia RY59 + 1 adattatore
- 1 Passante
- 2 Terminali
- 2 Incontri
- 1 kit viti (ad eccezione del modello grezzo e primer)

- Guide anti sfregamento



Per aste mezzetonde 16x8 P.251



### RY 59 Modello standard + Adattatore

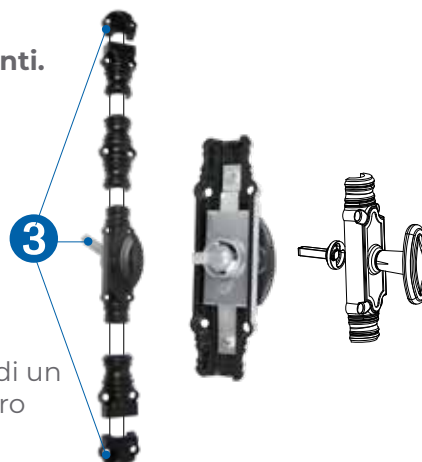
Cod.		A	B	Adattatore	
J041273	EPOXY	44	65	30	1
J041184	GRIGIO	44	65	30	1
J041166	EPOXY	44	65	60	1
J380012	GREZZO	44	65	60	1
J041191	GRIGIO	44	65	60	1

### Caratteristiche Tecniche

- **Adattatore doppia funzione in zama per una chiusura su 3 punti.**  
Questo accessorio permette di associare le caratteristiche di una cremonese funzionale ad incasso e di una applicata a vista.
- **Test di resistenza e di durata :**  
Testata a 25000 cicli, la resistenza all'usura dell'adattatore soddisfa una coppia di sforzo di 5Nm.

### Funzionamento

L'adattatore è un componente zama costituito da una base Ø25 e di un quadro da 7 mm. La base si posiziona dietro lo scatolato ed il quadro assicura la chiusura del 3° punto.



## Classica RY50/51/52 e RA per asta mezza tonda 16x5 / 16x8 mm

### Composizione

- 1 Corpo maniglia RY50/51/52 o RA
- 1 Passante
- 2 Terminali
- 2 Incontri
- 5 elementi di guarnitura

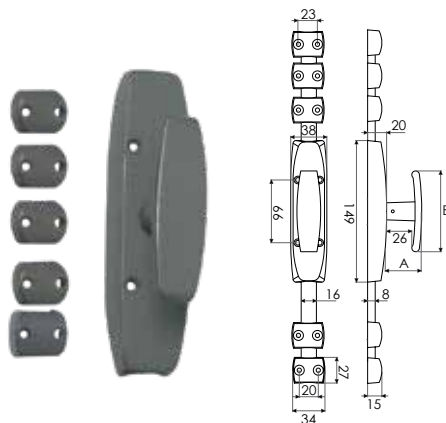
NB: Gli elementi di guarnitura servono come passanti, terminali e/o incontri.



**RY50 / 51 / 52**  
Per aste mezze tonde 16x8  
P.251

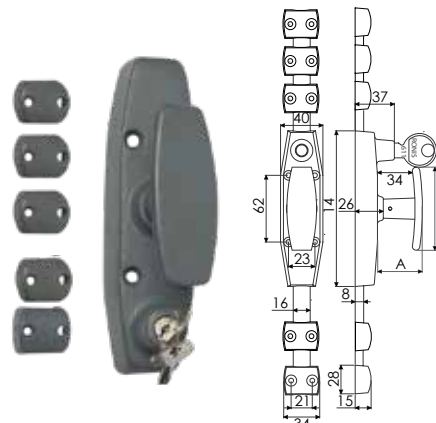


**RA**  
Per aste mezze tonde 16x5  
P.251



**RY 50/51 Modello standard in ghisa**

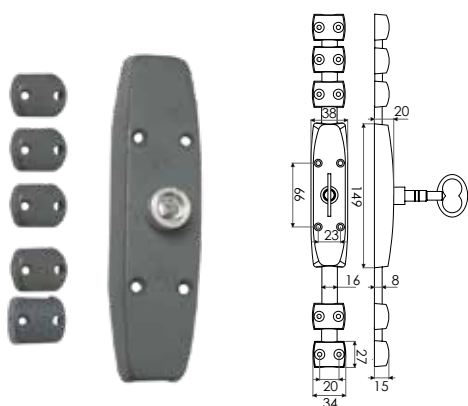
Cod.		A	B	
J041118	PRIMER	37	85	1
J041110	EPOXY	37	85	1



**RY 50/51 Modello con serratura**

Cod.		A	B	
J041761	PRIMER	37	79	1

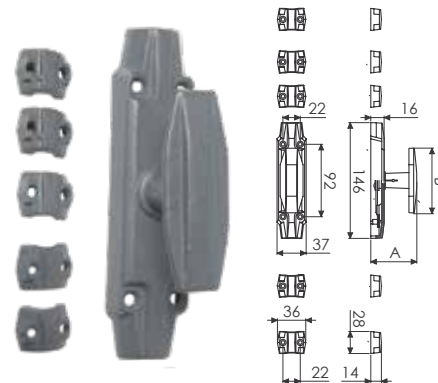
Serratura RONIS. Fornita con 2 chiavi N° 611.



**RY 50/51 Modello con inserto quadro integrato**

Cod.		A	B	
J041115	PRIMER	11,5	18	1

Chiave non fornita. Quadro 7 mm.  
Tondo Ø12,5 mm.



**RA Modello standard**

Cod.		A	B	
J380002	GREZZO	21	41	1
J041320	PRIMER	21	41	1

## Cremonesi piatte in acciaio

### Classica piatta per asta mezza tonda 16x5 mm

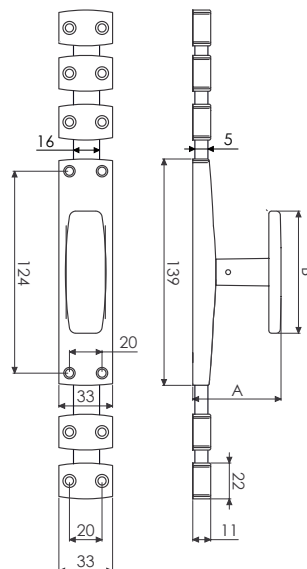
#### Composizione

- 1 Corpo maniglia CSI Acciaio
- 5 elementi di guarnitura

*NB : Gli elementi di guarnitura servono come passanti, terminali e/o incontri.*



Per aste mezze tonde 16x5 P.251



#### Modello in acciaio CSI con pomolo in nylon

Cod.		A	B	
J043115	Z.BIANCO	40	75	1

## Cremonesi per porte carraie in ghisa

### Cremonesi per porte carraie

#### Composizione

- 1 Corpo maniglia porta carraia
- 1 Passante
- 2 Terminali (1 alto + 1 basso)
- 1 Incontro alto

NB: Cremonese montata su asta tonda con un incontro nella parte alta; nessun incontro nella parte bassa perché l'asta entra nella soglia in posizione chiusa.

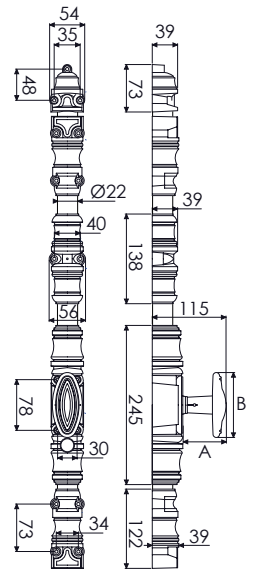


Per aste  
tonde Ø 22  
P.251



#### RY 220 Modello rustica

Cod.		A	B	
J042400	PRIMER	66,5	100	1



## Cremonesi per porte carraie in ghisa

#### Composizione

- 1 Corpo maniglia porta carraia
- 1 Passante
- 2 Terminali (1 alto + 1 basso)
- 1 Incontro alto

NB: Cremonese montata su asta tonda con un incontro nella parte alta; nessun incontro nella parte bassa perché l'asta entra nella soglia in posizione chiusa.



Per aste  
tonde Ø 18  
P.251



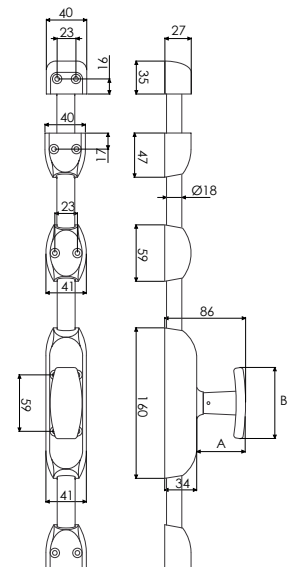
#### RY 180 Modello classico

Cod.		A	B	
J041605	PRIMER	52	75,5	1



#### RY 180 Modello classico con serratura

Cod.		A	B	
J041607	PRIMER	52	75,5	1



Serratura Ronis n°610 fornita di 2 chiavi n°611.

## Asta mezza tonda e tonda acciaio



### Asta mezza tonda acciaio 16x5 mm

Cod.	Modello	L	
J062103	GREZZO	16x5	1300 20
J062402	GREZZO	16x5	1350 20
J062120	GREZZO	16x5	2440 20
J062173	EPOXY	16x5	1300 20
J062170	EPOXY	16x5	1540 20
J062180	EPOXY	16x5	1940 20
J062190	EPOXY	16x5	2440 20
J062213	Z.BIANCO	16x5	1300 20
J062215	Z.BIANCO	16x5	1940 20
J062220	Z.BIANCO	16x5	2440 20
J062021	GRIGIO	16x5	1300 20
J062026	GRIGIO	16x5	2440 20

Per cremonesi decorative RY16D P.240  
Per cremonesi RY16 P.244 Per cremonesi CSI P.249



### Asta mezza tonda acciaio 16x8 mm

Cod.	Modello	L	
J062405	GREZZO	16x8	1150 20
J062413	GREZZO	16x8	1300 15
J062410	GREZZO	16x8	1540 15
J062415	GREZZO	16x8	1940 15
J062420	GREZZO	16x8	2440 10
J062553	EPOXY	16x8	1300 15
J062550	EPOXY	16x8	1540 15
J062560	EPOXY	16x8	1940 15
J062570	EPOXY	16x8	2440 10
J062513	Z.BIANCO	16x8	1300 15
J062510	Z.BIANCO	16x8	1540 15
J062515	Z.BIANCO	16x8	1940 15
J062520	Z.BIANCO	16x8	2440 10
J062733	GRIGIO	16x8	1300 15
J062542	GRIGIO	16x8	2440 10
J062383	OTTONE	16x8	1300 10

Per cremonesi RY59 P.241, P.245, P.246, P.247,  
Per cremonesi RY50/51/52 P.248



### Asta mezza tonda acciaio 18x9

Cod.	Modello	L	
J062710	GREZZO	18x9	1940 10
J062720	GREZZO	18x9	2440 10
J062763	EPOXY	18x9	1300 10
J062765	EPOXY	18x9	2440 10
J062753	Z.BIANCO	18x9	1300 10
J062750	Z.BIANCO	18x9	1940 10
J062760	Z.BIANCO	18x9	2440 10
J062754	GRIGIO	18x9	1300 10
J062764	GRIGIO	18x9	2440 10

Per cremonesi RY70 P.246



### Asta tonda Ø18 mm

Cod.	Modello	L	
J062800	GREZZO	Ø18	1500 1
J062810	EPOXY	Ø18	1500 1
J062830	EPOXY	Ø18	3000 1

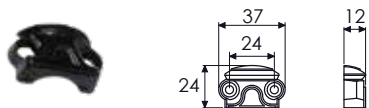
Per cremonesi porte carraie RY180 P.250

### Asta tonda Ø22 mm

Cod.	Modello	L	
J062850	GREZZO	Ø22	1500 1
J062860	EPOXY	Ø22	1500 1
J062880	EPOXY	Ø22	3000 1

Per cremonesi porte carraie RY220 P.250

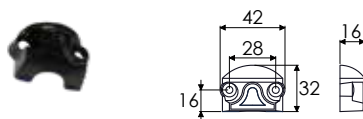
Incontro



**Incontro RY 16**

Cod.	Icona	Sp.
J053586	GREZZO	1
J053585	PRIMER	1
J053595	EPOXY	1

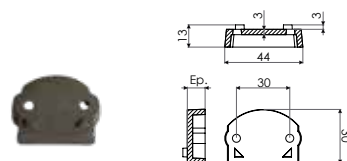
Per aste mezza tonde 16x5 P.251



**Incontro RY 59**

Cod.	Icona	Sp.
J053580	GREZZO	1
J053589	PRIMER	1
J053590	EPOXY	1

Per aste mezza tonde 16x8 P.251



**Spessore per incontro per RY59**

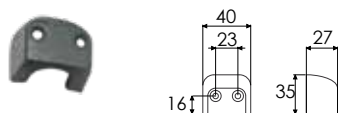
Cod.	Icona	Sp.
J053596	GREZZO	6 1
J053597	GREZZO	10 100
J053598	GREZZO	14 50
J053572	GREZZO	19 1
J053581	EPOXY	6 1
J053582	EPOXY	10 1
J053583	EPOXY	14 10
J053584	EPOXY	19 1
J053591	PRIMER	6 1
J053592	PRIMER	10 100
J053594	PRIMER	14 1
J053593	PRIMER	19 1



**Incontro RY 70**

Cod.	Icona	Sp.
J053500	GREZZO	1
J053501	PRIMER	1

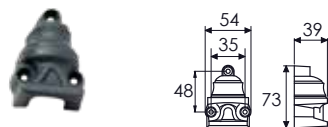
Per aste mezza tonde 18x9 P.251



**Incontro RY 180**

Cod.	Icona	Sp.
J053318	PRIMER	1

Per aste tonde Ø 18 mm P.251



**Incontro RY 220**

Cod.	Icona	Sp.
J053191	PRIMER	1

Per aste tonde Ø 22 mm P.251



**Incontro per RY 50/51**

Cod.	Icona	Sp.
J052654	PRIMER	1

Per aste mezza tonde 16x8 P.251



**Incontro per RA Standard**

Cod.	Icona	Sp.
J052653	PRIMER	1

Per aste mezza tonde 16x5 P.251

Terminali



Terminale RY 16

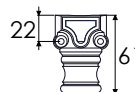


J055587 **GREZZO** 1

J055585 **PRIMER** 1

J055595 **EPOXY** 1

Per aste mezza tonde 16x5 P.251



Terminale RY 59

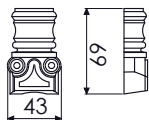


J055589 **GREZZO** 1

J055580 **PRIMER** 1

J055590 **EPOXY** 1

Per aste mezza tonde 16x8 P.251



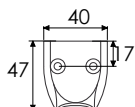
Terminale RY 70



J055586 **GREZZO** 1

J055501 **PRIMER** 1

Per aste mezza tonde 18x9 P.251

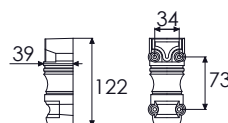


Terminale RY 180



J055318 **PRIMER** 1

Per aste tonde Ø18 mm P.251

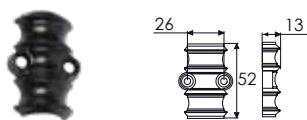


Terminale RY 220



J055191 **PRIMER** 1

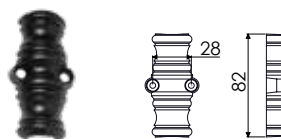
Per aste tonde Ø 22 mm P.251



**Passante RY 16**

Cod.	Icona	Quantità
J054587	GREZZO	1
J054585	PRIMER	1
J054595	EPOXY	1

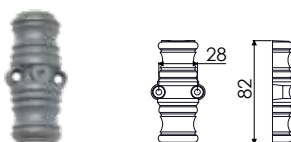
Per aste mezza tonde 16x5 P.251



**Passante RY 59**

Cod.	Icona	Quantità
J054589	GREZZO	1
J054580	PRIMER	1
J054590	EPOXY	1

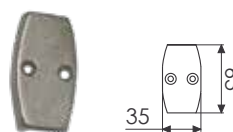
Per aste mezza tonde 16x8 P.251



**Passante RY 70**

Cod.	Icona	Quantità
J054503	GREZZO	1
J054501	PRIMER	1
J054502	EPOXY	1

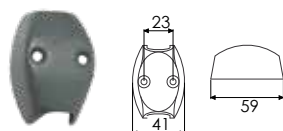
Per aste mezza tonde 18x9 P.251



**Passante 164**

Cod.	Icona	Quantità
J053630	GREZZO	1

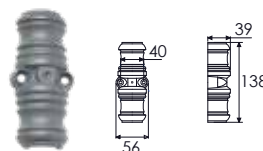
Per aste piatte 16x4 mm P.251



**Passante RY 180**

Cod.	Icona	Quantità
J054318	PRIMER	1

Per aste tonde Ø18 mm P.251



**Passante RY 220**

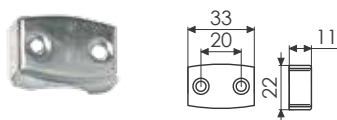
Cod.	Icona	Quantità
J054191	PRIMER	1

Per aste tonde Ø 22 mm P.251



## Accessori

### Incontri



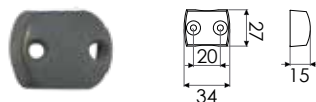
**Incontro classica piatta**

Cod.



J057040 **Z.BIANCO** 1

Per aste mezzе tonde 16x5 P.251



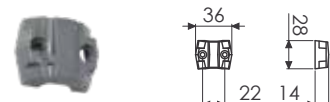
**Incontro RY 50/51**

Cod.



J057111 **PRIMER** 1

Per aste mezzе tonde 16x8 P.251



**Incontro cremonese RA**

Cod.

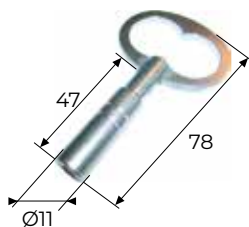


J057201 **GREZZO** 1

J057202 **PRIMER** 1

Per aste mezzе tonde 16x5 P.251

### Bloccaggio



**Chiave a quadro per RY 50/51**

Cod.



J041192 **Z.BIANCO** 1

Chiavi da 6.



**Blocco per asta da cremonese**

Cod.



J054190 **EPOXY** 1

Compatibile RY16/59 P.241, P.244, P.245, P.246, P.247.