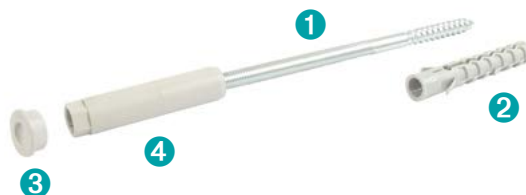


KIT PROLUNGA PER ISOLAMENTO ESTERNO ISOTHER

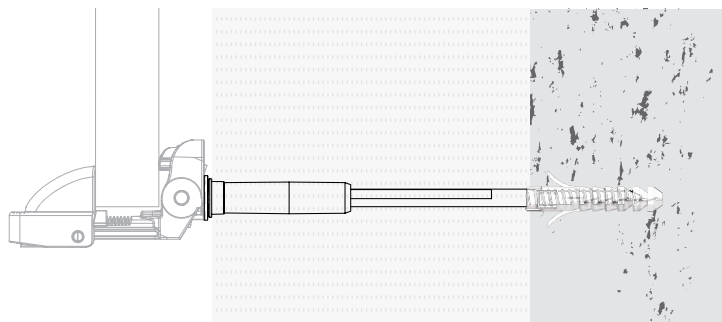


Punti di forza

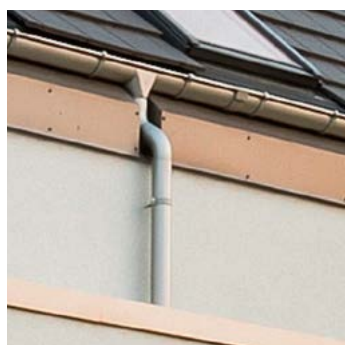
- Ideale per il fissaggio di fermapersiana, puntaletti, incontri e carichi leggeri
- Alta resistenza allo strappo
- Elimina il ponte termico
- Compatibili con viti d.6, d.8 o d.10 mm (3+4) a seconda del modello
- 3 lunghezze disponibili per cappotti di spessore da 80 mm a 230 mm
- Boccola di testata copri-inserto esagonale e tassello in dotazione 3
- Carico max : 2 Kg
- Non adatto ai cardini



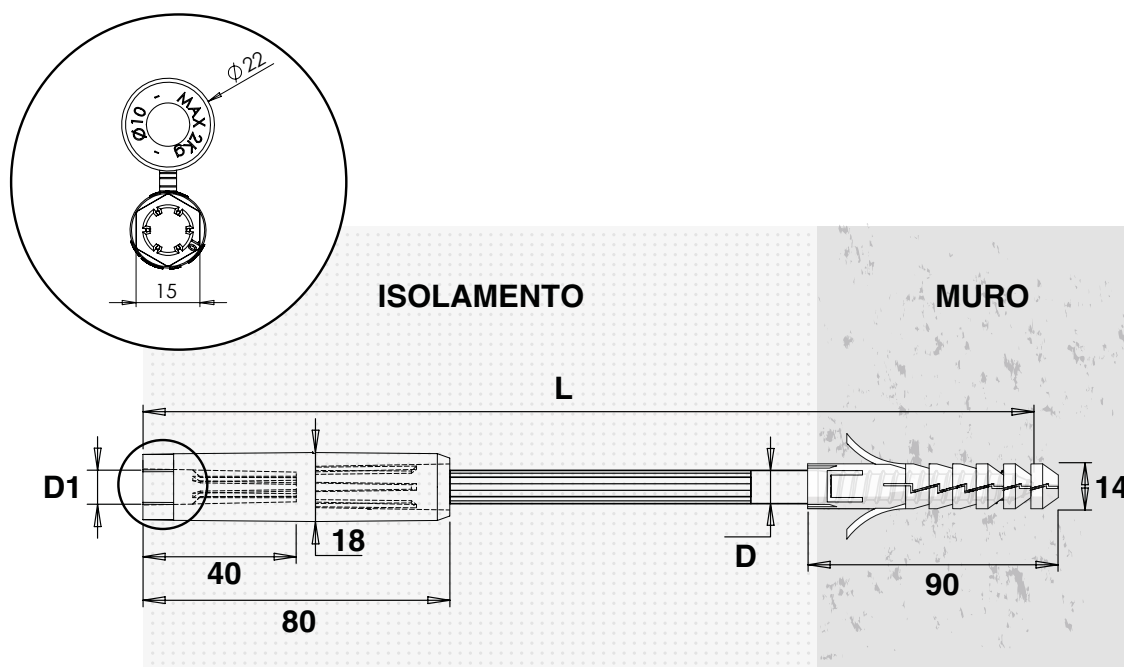
Esempio



Applicazione



KIT PROLUNGA PER ISOLAMENTO ESTERNO ISOETHER



Composizione

- 1 speciale tirafondo in acciaio zn
- 1 prolunga nylon d.6, d.8 o d.10
- 1 tassello nylon senza collare

Kit prolunga per isolamento esterno isother

Cod.		L	Spessore isolamento max	Prolunga nylon		
				D	D1	
62ISOT615I	9010	195	130	10	6	20
62ISOT620I	9010	245	180	10	6	20
62ISOT625I	9010	295	230	10	6	20
62ISOT815I	7004	195	130	10	8	20
62ISOT820I	7004	245	180	10	8	20
62ISOT825I	7004	295	230	10	8	20
62ISOT115I	7035	195	130	10	10	20
62ISOT120I	7035	245	180	10	10	20
62ISOT125I	7035	295	230	10	10	20