

Fermapersiane

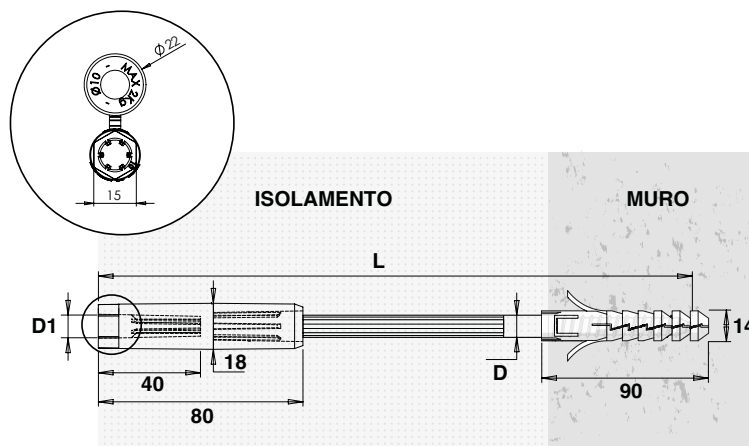
www.torbel.it

Kit prolunga per isolamento esterno ISOTHER



Punti di forza

- Ideale per il fissaggio di fermapersiana, puntaletti, incontri e carichi leggeri.
- Alta resistenza allo strappo.
- Elimina il ponte termico.
- Compatibili con viti d.6, d.8 o d.10 mm a seconda del modello.
- 3 lunghezze disponibili per cappotti di spessore da 80 mm a 230 mm.
- Boccola di testata copri-inserto esagonale e tassello in dotazione.
- Carico max : 2 Kg.
- Non adatto ai cardini.

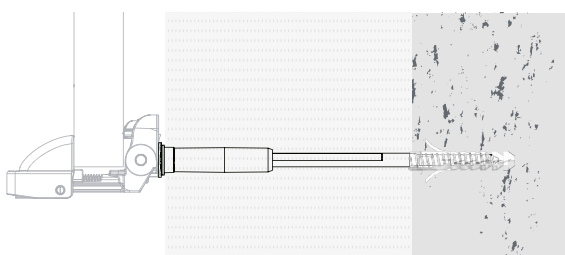


Kit prolunga per isolamento esterno ISOTHER

Cod.		L	Spessore isolamento max	Prolunga nylon		
				D	D1	
62ISOT615I	9010	195	130	10	6	20
62ISOT620I	9010	245	180	10	6	20
62ISOT625I	9010	295	230	10	6	20
62ISOT815I	7004	195	130	10	8	20
62ISOT820I	7004	245	180	10	8	20
62ISOT825I	7004	295	230	10	8	20
62ISOT115I	7035	195	130	10	10	20
62ISOT120I	7035	245	180	10	10	20
62ISOT125I	7035	295	230	10	10	20

Composizione

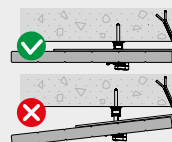
- 1 boccola di copertura
- 1 prolunga nylon d.6, d.8 o d.10
- 1 tassello nylon senza collare



Per ante di grandi dimensioni, utilizzare esclusivamente i fermapersiana adeguati.



In caso di vento, chiudere le persiane.

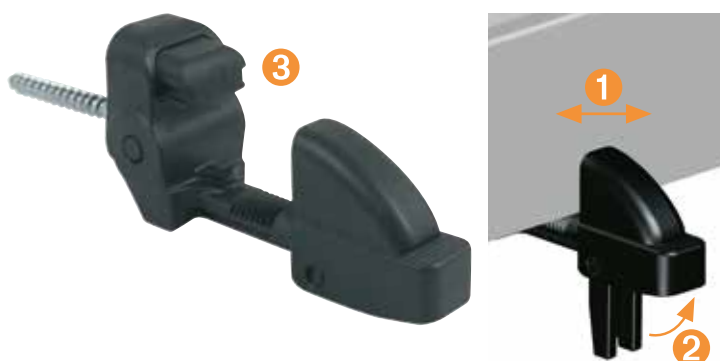


Verificare che l'anta sia saldamente bloccata contro la facciata.

Fermapersiana Automatico nylon ACA T1

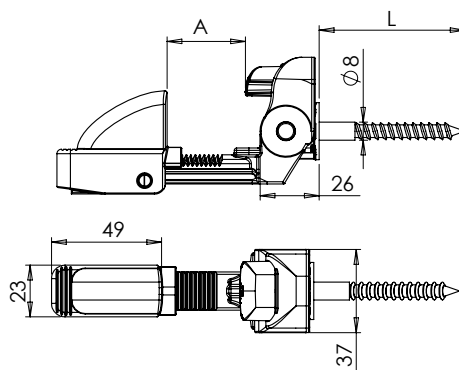
Punti di forza

- Automatico, robusto, regolabile e accorciabile.
- Espulsione delle ante dalla facciata in fase di chiusura.
- Facilità di montaggio e di regolazione grazie al serraggio rapido della testa del fermo **1 2**
- Ammortizzatore a molla che evita la vibrazione dell'anta per effetto del vento. **3**
- Vite singola da $\varnothing 8$ mm, 2 lunghezze 65 mm e 115 mm, con tassello universale per un fissaggio perfetto su ogni parete.
- 4 lunghezze per adattarsi allo spessore delle ante (da 20 a 142 mm).
- Tassello incluso.
- Rondella di spessoramento nylon da 8 mm (venduta separatamente).



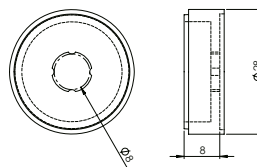
Fermapersiana automatico nylon ACA T1

Cod.		L	A	
3095S09I	■	65	20/42	20
3095S89I	■	65	40/62	20
3095S39I	■	65	70/92	20
3095S69I	■	65	120/142	20
3096S09I	■	115	20/42	20
3096S89I	■	115	40/62	20
3096S39I	■	115	70/92	20
3096S69I	■	115	120/142	20
3095S19I	□	65	20/42	20
3095S99I	□	65	40/62	20
3095S49I	□	65	70/92	20
3095S79I	□	65	120/142	20
3096S19I	□	115	20/42	20
3096S99I	□	115	40/62	20
3096S49I	□	115	70/92	20
3096S79I	□	115	120/142	20



Rondella di spessoramento nylon 8 mm

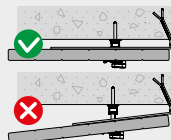
Cod.		
3096C06	■	20
3096C0C	□	20



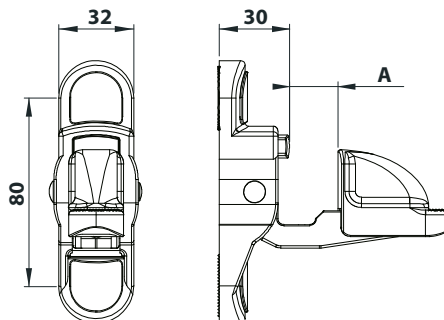
Per ante di grandi dimensioni, utilizzare esclusivamente i fermapersiana adeguati.



In caso di vento, chiudere le persiane.



Verificare che l'anta sia saldamente bloccata contro la facciata.



Punti di forza

- Realizzato in tecnopolimero, il **fermapersiana automatico in materiale composito (ACA)** è : robusto, regolabile, accorciabile, dotato di un piccolo **ammortizzatore** con molla inossidabile per evitare la vibrazione della persiana per effetto del vento, resistente alla corrosione, trattato contro i raggi UV.
- I fermapersiane automatici sono regolabili senza tagli da 24 a 36, da 40 a 52, da 74 a 86, da 133 a 145.



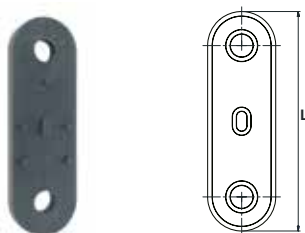
ISTRUZIONI DI POSA

Fermapersiana automatico nylon con viti

Cod.		A	
3094S09		24/36	50
3094S89		40/52	50
3094S39		74/86	20
3094S69		133/145	20
3094S19		24/36	50
3094S99		40/52	50
3094S49		74/86	20
3094S79		133/145	20

Fermapersiana automatico nylon senza viti

Cod.		A	
3094T09		24/36	50
3094T89		40/52	50
3094T39		74/86	50
3094T69		133/145	50
3094T19		24/36	50
3094T99		40/52	50
3094T49		74/86	50
3094T79		133/145	50



Spessore nylon 10 mm

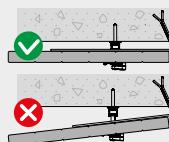
Cod.		
3094C06		25
3094C0C		25



Per ante di grandi dimensioni, utilizzare esclusivamente i fermapersiana adeguati.



In caso di vento, chiudere le persiane.



Verificare che l'anta sia saldamente bloccata contro la facciata.

Fermo a tirare PRATICO



Punti di forza

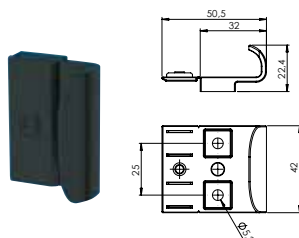
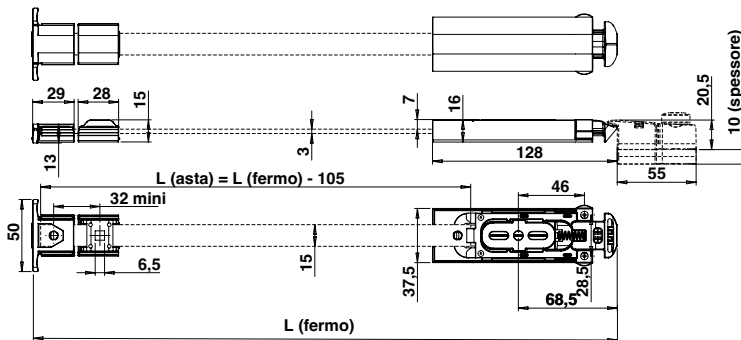
- Blocco automatico delle ante.
- Sblocco delle ante senza doversi spingere.
- Ammortizzato.
- Invisibile ad ante aperte.
- Elegante e senza viti a vista ad ante chiuse.
- Facile da installare.
- Pratico nell'utilizzo.

Fermo a tirare PRATICO

Cod.		L	
94AL160I		da 195 a 565	20

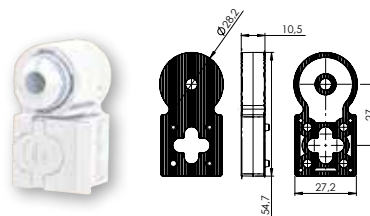
Composizione

- 1 maniglietta di sblocco
- 1 guida asta
- 1 chiavistello automatico
- 1 incontro a muro con il suo spessore
- 1 dima di foratura
- 1 asta alluminio L460 regolabile
- 1 maniglia ergonomica
- 1 istruzioni di posa



Maniglietta ergonomica nylon

Cod.		
94AL210		20



Incontro a muro nylon ammortizzato + spessore

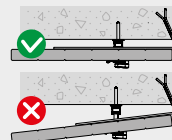
Cod.		
94AL221		20



Per ante di grandi dimensioni, utilizzare esclusivamente i fermapersiana adeguati.

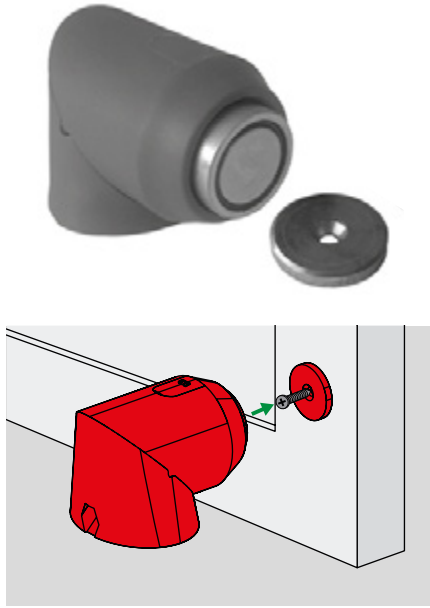


In caso di vento, chiudere le persiane.

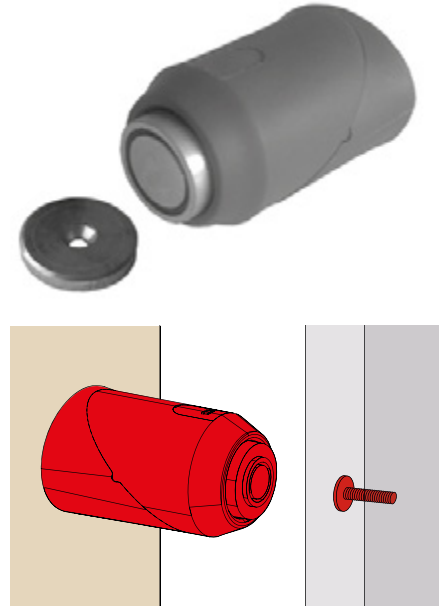


Verificare che l'anta sia saldamente bloccata contro la facciata.

Fissaggio a pavimento

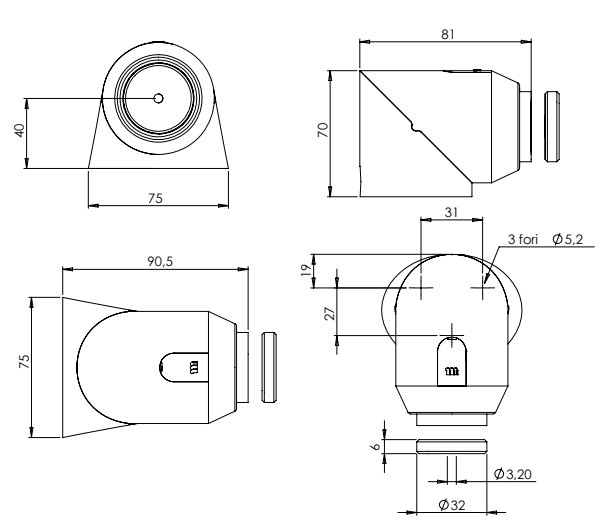
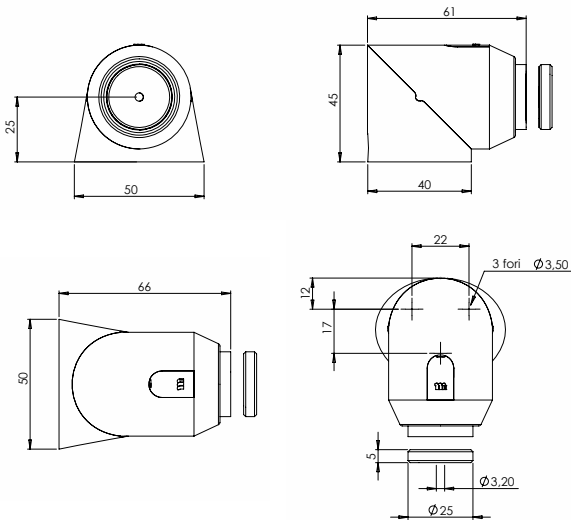


Fissaggio a muro



Punti di forza

- Viti a scomparsa
- Per installazioni esterne
- Fissaggio al suolo o a muro
- Ideale per i cancelli pedonali e carrabili



Fermo a calamita Maxi 20 Kg

Cod.  
 161330  10

Fermo a calamita Maxi 35 Kg

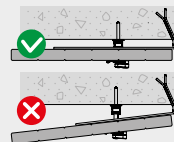
Cod.  
 161340  5



Per ante di grandi dimensioni, utilizzare esclusivamente i fermapersiane adeguati.

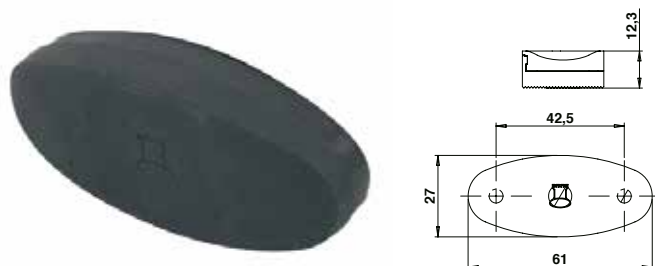


In caso di vento, chiudere le persiane.



Verificare che l'anta sia saldamente bloccata contro la facciata.

Fermo a calamita ovale



Fermo a calamita ovale (x2)

Cod.		
94PAF76		20
94PAF7C		20
94PAF753		20

Fermo a calamita tondo



Fermo a calamita tondo (x2)

Cod.		
94PAF86		20
94PAF8C		20
94PAF853		20

Punti di forza

- Magnete in neodimio.
- Viti a scomparsa.
- Fissaggio con viti standard 4,2 mm o con turboviti 7,5 mm.

Spessore 3 mm sovrapponibile



Cod.		
95PAF76		40
95PAF7C		40
95PAF753		40

Spessore 3 mm sovrapponibile



Cod.		
95PAF86		40
95PAF8C		40
95PAF853		40

Dima di foratura



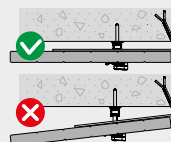
Cod.		
95PAF00		10



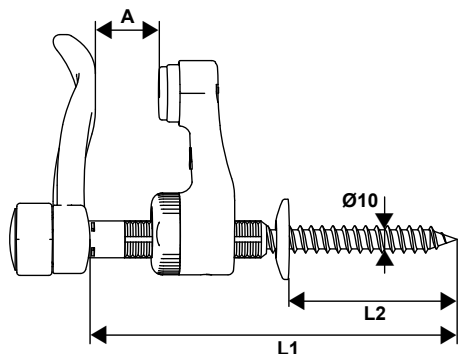
Per ante di grandi dimensioni, utilizzare esclusivamente i fermapersiana adeguati.



In caso di vento, chiudere le persiane.



Verificare che l'anta sia saldamente bloccata contro la facciata.



Punti di forza

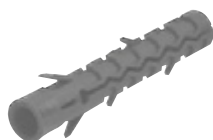
- Blocco a foglia antigraffio.
- Altissima resistenza meccanica.
- Facile regolazione della battuta.
- Ammortizzatore a molla con gommino antiurto.

Frulletto S4000 nylon

Cod.		L1	L2	A	
94PA406		130	70	12/46	50
94PA446		160	70	12/76	50
94PA416		200	70	12/116	50
94PA40C		130	70	12/46	50
94PA44C		160	70	12/76	50
94PA41C		200	70	12/116	50

Modello vite lunga p/isolamento esterno

94PA426		200	140	12/46	50
94PA436		280	150	12/116	50
94PA42C		200	140	12/46	50
94PA43C		280	150	12/116	50



Tasselli

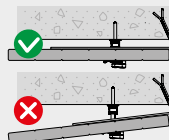
Cod.		L	
A295708		80	100
A295709		130	100



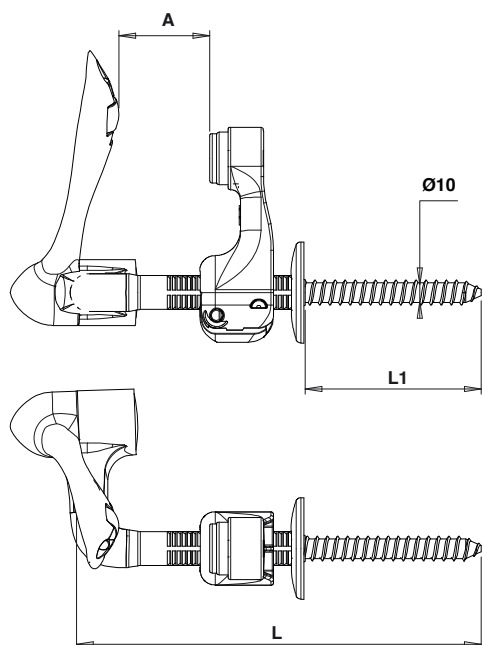
Per ante di grandi dimensioni, utilizzare esclusivamente i fermapersiana adeguati.



In caso di vento, chiudere le persiane.



Verificare che l'anta sia saldamente bloccata contro la facciata.

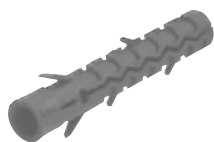


Punti di forza

- Battuta regolabile a bloccaggio rapido.
- Design accattivante ed innovativo.
- Rullo di protezione antigraffio.
- Varie misure disponibili – anche maxi.

Fulletto nylon Elica

Cod.		L	L1	A	
94PA606		160	70	12/46	50
94PA646		190	70	12/76	50
94PA616		230	70	12/116	50
94PA656		300	100	12/156	50
94PA666		350	150	12/156	50
94PA60C		160	70	12/46	50
94PA64C		190	70	12/76	50
94PA61C		230	70	12/116	50
94PA65C		300	100	12/156	50
94PA66C		350	150	12/156	50



Tasselli

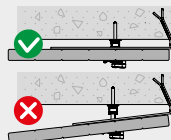
Cod.		L	
A295708		80	100
A295709		130	100



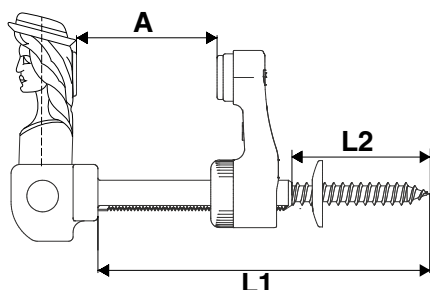
Per ante di grandi dimensioni, utilizzare esclusivamente i fermapersiana adeguati.



In caso di vento, chiudere le persiane.











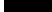
Verificare che l'anta sia saldamente bloccata contro la facciata.

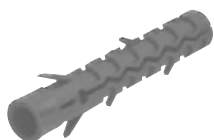


Punti di forza





- Facile regolazione della battuta.
- Battuta ammortizzata e gommino antigraffio per una completa protezione dell'anta da ambo i lati.
- Rondella di finitura a muro.

Pastorella S4000 nylon

Cod.		L1	L2	A	
94PB406		110	60	22/30	50
94PB416		160	75	22/65	50
94PB436		200	65	22/115	50
94PB41C		160	75	22/65	50
94PB43C		200	65	22/115	50
Modello vite lunga p/isolamento esterno					
94PB426		200	115	22/65	50
94PB446		280	144	22/115	50



Tasselli

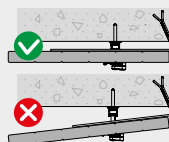
Cod.		L	
A295708		80	100
A295709		130	100



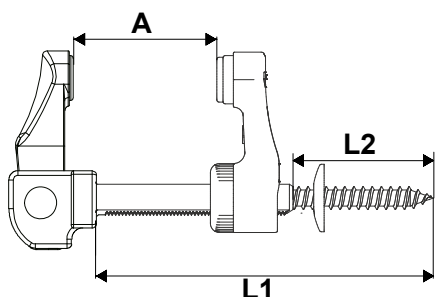
Per ante di grandi dimensioni, utilizzare esclusivamente i fermapersiana adeguati.



In caso di vento, chiudere le persiane.



Verificare che l'anta sia saldamente bloccata contro la facciata.



Punti di forza

- Facile regolazione della battuta.
- Battuta ammortizzata e gommino antigraffio per una completa protezione dell'anta da ambo i lati.
- Rondella di finitura a muro.

Ometto S4000 nylon

Cod.		L1	L2	A	
94PO416*		160	75	22/65	50
94PO436		200	65	22/115	50
94PO41C		160	75	22/65	50
94PO43C		200	65	22/115	50

Modello vite lunga p/isolamento esterno

94PO426		200	115	22/65	50
94PO446*		280	144	22/115	50
94PO42C		200	115	22/65	50
94PO44C		280	144	22/115	50

* Disponibile in grigio.



Tasselli

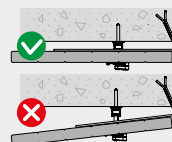
Cod.		L	
A295708		80	100
A295709		130	100



Per ante di grandi dimensioni, utilizzare esclusivamente i fermapersiana adeguati.

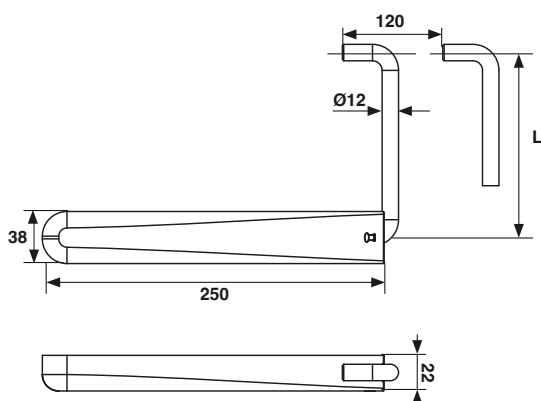


In caso di vento, chiudere le persiane.



Verificare che l'anta sia saldamente bloccata contro la facciata.

Fermapersiana Universale

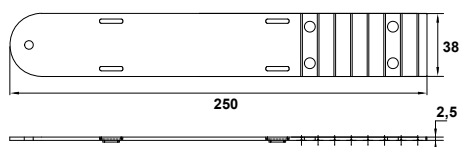
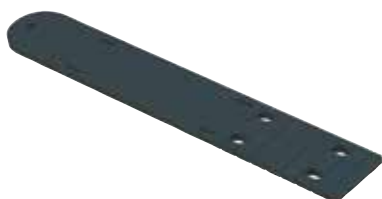


Fermapersiana Universale

Cod.		L	
947017		135	12
947018		180	12
947017C		135	12
947018C		180	12
94701757		135	12
94701857		180	12
94701758		135	12
94701858		180	12
94701753		135	12
94701853		180	12

Disponibili in acciaio inox.

Per una tenuta ottimale far lavorare la leva a fine corsa.



Spessore nylon per Fermapersiana Universale 2,5 mm

Cod.		
9470C06		40

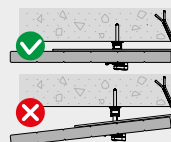
Sovrapponibile. Adattabile ad ogni tipo di persiana. Consente la corretta applicazione del fermo Universale anche sulle persiane con profilo verticale a sormonto sulla fascia orizzontale.



Per ante di grandi dimensioni, utilizzare esclusivamente i fermapersiana adeguati.

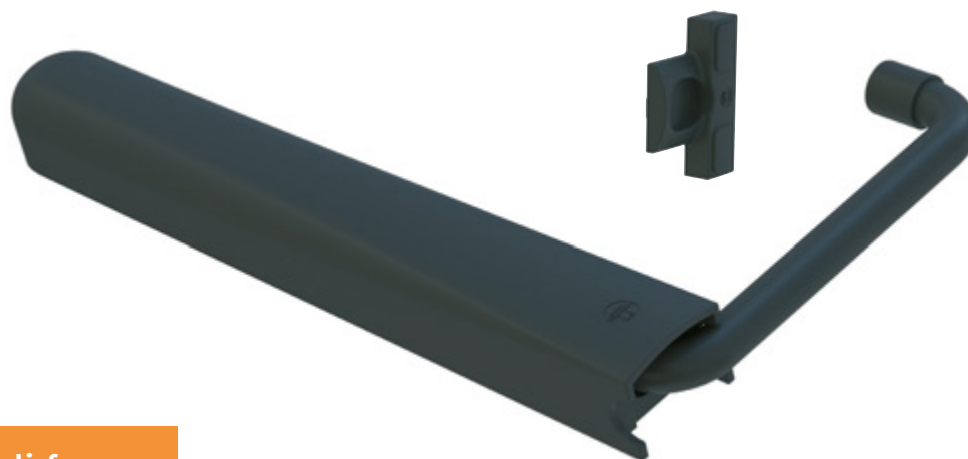


In caso di vento, chiudere le persiane.



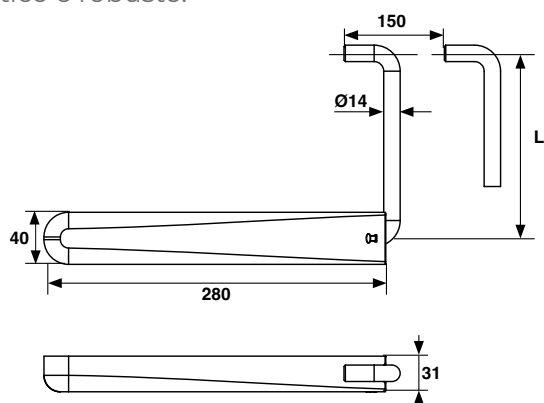
Verificare che l'anta sia saldamente bloccata contro la facciata.

Fermapersiana Universale corsa lunga



Punti di forza

- Fermapersiana Universale con corsa fissa prolungata a 150 mm.
- Ideale per soluzioni abitative con cappotto esterno.
- Pratico e robusto.

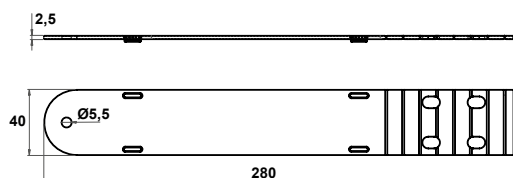
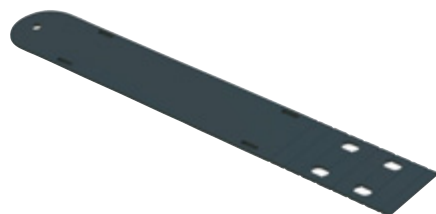


Fermapersiana Universale corsa lunga 150 mm

Cod.		L	
948017		135	10
948018		180	10

Composizione

- Cover autobloccante
- Incontro a piastra + tappini (senza viti)
- Viti Legno 5x50 mm



Spessore nylon per Fermapersiana Universale corsa lunga 2,5 mm

Cod.		
9480C06		40

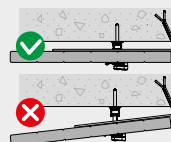
Sovrapponibile. Adattabile ad ogni tipo di persiana. Consente la corretta applicazione del fermo Universale anche sulle persiane con profilo verticale a sormonto sulla fascia orizzontale.



Per ante di grandi dimensioni, utilizzare esclusivamente i fermapersiana adeguati.

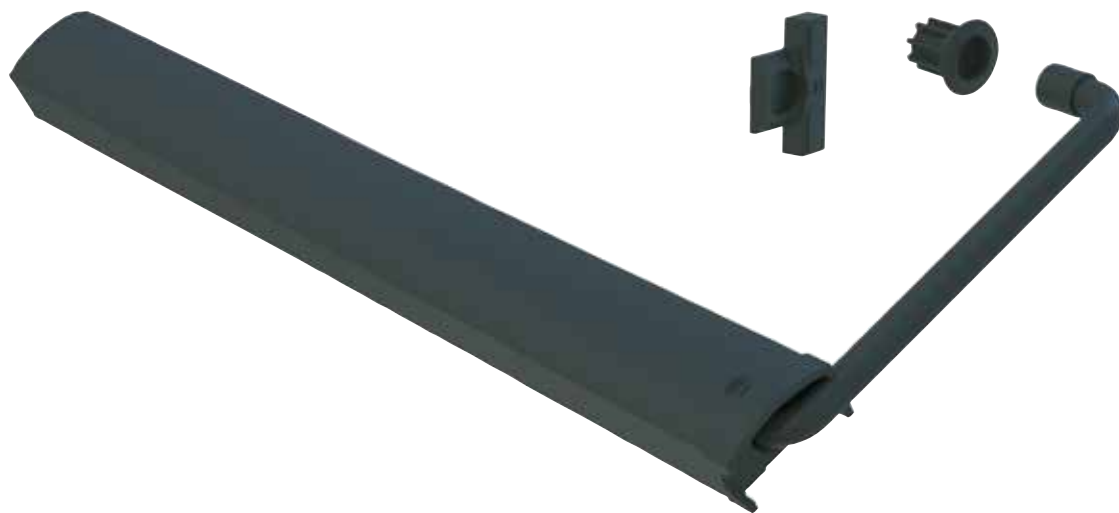


In caso di vento, chiudere le persiane.



Verificare che l'anta sia saldamente bloccata contro la facciata.





Fermapersiana Universale Maxi



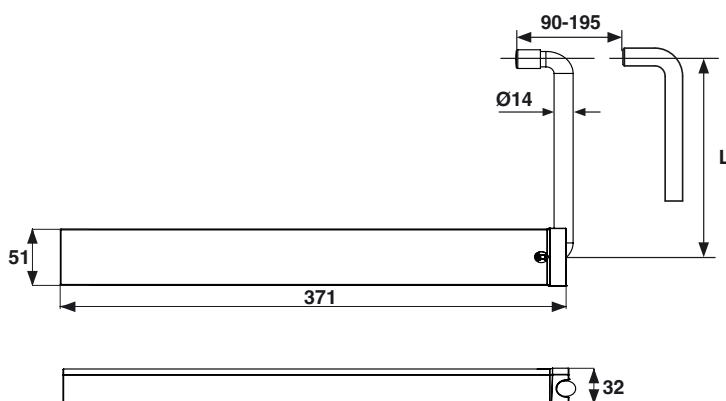
Punti di forza

- Cover autobloccante.
- Gommino rigido premontato.
- Incontro su piastra in appoggio e pozzetto da annegare in spalletta.
- Corsa registrabile fino a 195 mm.
- Il più robusto del mercato.

Fermapersiana Universale Maxi

Cod.		L	
9470776		180	10
947077C		180	10

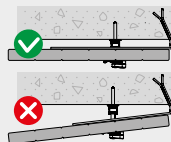
Da oggi, fermapersiana Universale Maxi con braccio bianco.



Per ante di grandi dimensioni, utilizzare esclusivamente i fermapersiana adeguati.



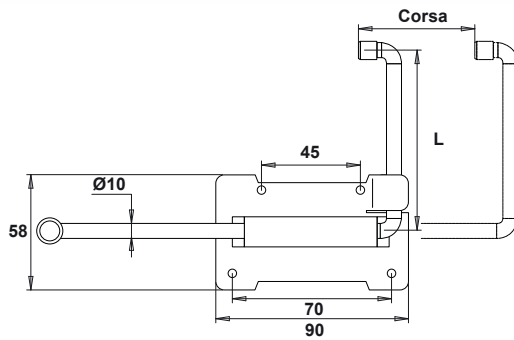
In caso di vento, chiudere le persiane.



Verificare che l'anta sia saldamente bloccata contro la facciata.

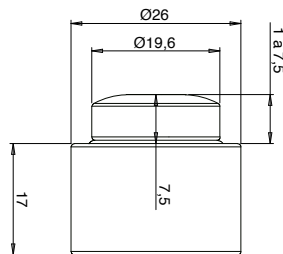


Destro



Fermapersiana a leva M0

Cod.		L	Corsa	
Destro				
9470M713		135	105	20
9470M813		180	105	20
9470M913		135	150	20
Sinistro				
9470M723		135	105	20
9470M823		180	105	20
9470M923		135	150	20



Battuta nylon ammortizzata

Cod.		
94PAE16		20
94PAE1C		20



Gommino per braccio

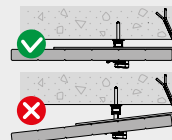
Cod.		Ø	
9470576		12	10
9470796		14	10



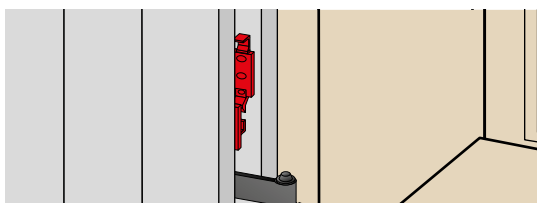
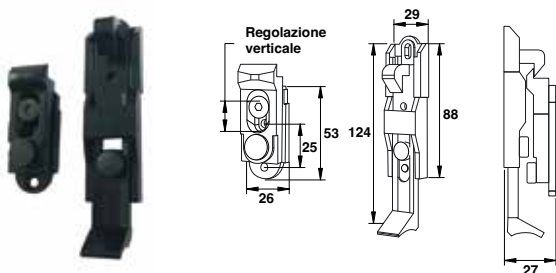
Per ante di grandi dimensioni, utilizzare esclusivamente i fermapersiana adeguati.



In caso di vento, chiudere le persiane.



Verificare che l'anta sia saldamente bloccata contro la facciata.



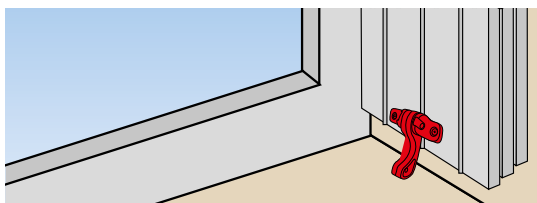
Fermapersiane auto verticale

Cod.		L	I	
94PAF39	9005	180	30	20



Spessore 5 mm
sovrapponibile

Cod.		
94PC06		20



Fermo per persiane ripieghevoli

Cod.		
9204016		50
92040153	GRIGIO	50

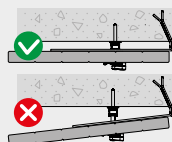
- Pratico
- Estetico
- Resistente agli UV
- Resistente al gelo
- Facile da montare
- Blocca su tutte le soglie
- Disponibile in grigio RAL 7004 e nero RAL 9005.



Per ante di grandi dimensioni, utilizzare esclusivamente i fermapersiana adeguati.



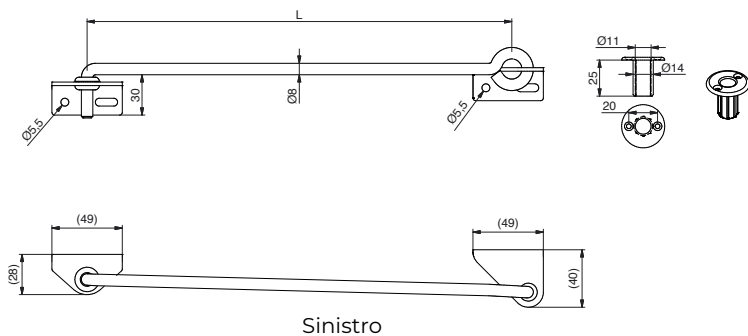
In caso di vento, chiudere le persiane.



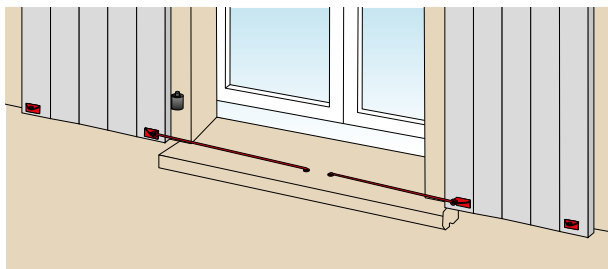
Verificare che l'anta sia saldamente bloccata contro la facciata.



Sinistro



Sinistro



Fermo a braccio

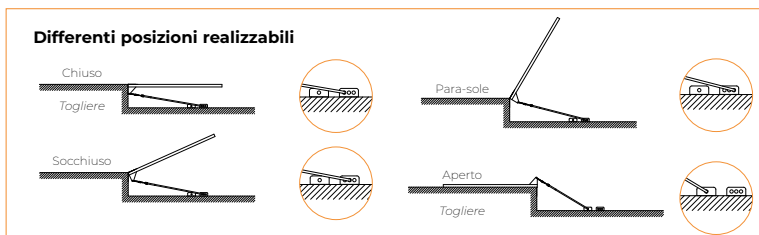
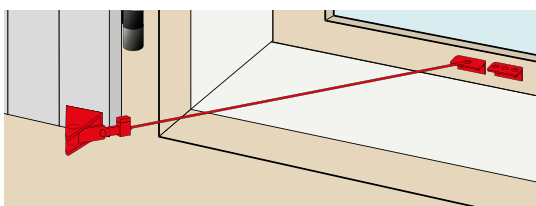
Cod.		L	Mano	
7705306	9005	284	Dx	20
7705316	9005	284	Sx	20
7705406	9005	384	Dx	20
7705416	9005	384	Sx	20

- Puntale D.8 mm.
- Piastrina per posizione di riposo.
- Passafilo in gomma.
- Finitura cataforesi + Ral 9005.
- Pozzetto in nylon.



Fermo a braccio di sicurezza

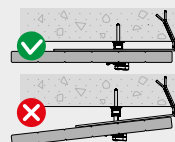
Cod.		L	
7703103		463	10
7703203		576	10



Per ante di grandi dimensioni, utilizzare esclusivamente i fermapersiana adeguati.

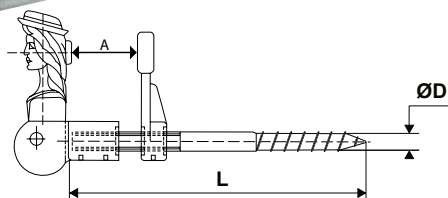
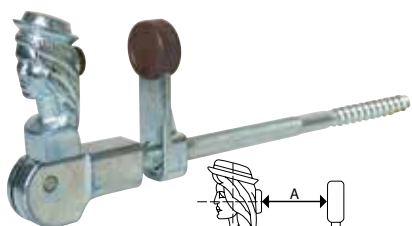
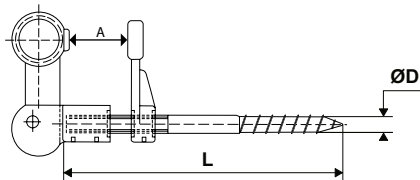
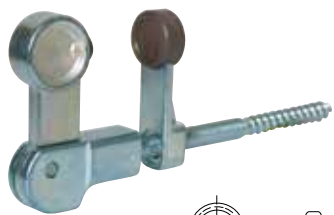


In caso di vento, chiudere le persiane.



Verificare che l'anta sia saldamente bloccata contro la facciata.

Fermi manuali



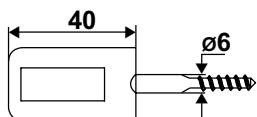
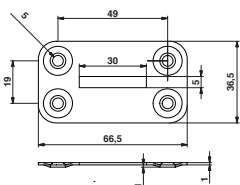
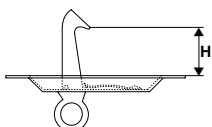
Fermapersiane elemento tondo

Cod.		L	ØD	A	
1751 0150 18	9005	150	Ø10	da 25 a 65	25
1751 0200 18	9005	200	Ø10	da 25 a 100	25
1751 0250 18	9005	250	Ø10	da 25 a 100	25
1751 0150 03	Z.BIANCO	150	Ø10	da 25 a 65	25
1751 0200 03	Z.BIANCO	200	Ø10	da 25 a 100	25
1751 0250 03	Z.BIANCO	250	Ø10	da 25 a 100	25

Fermapersiane testa di pastorella

Cod.		L	ØD	A	
1753 0150 18	9005	150	Ø10	da 25 a 65	10
1753 0200 18	9005	200	Ø10	da 25 a 100	10
1753 0250 18	9005	250	Ø10	da 25 a 100	10
1753 0150 03	Z.BIANCO	150	Ø10	da 25 a 65	10
1753 0200 03	Z.BIANCO	200	Ø10	da 25 a 100	10
1753 0250 03	Z.BIANCO	250	Ø10	da 25 a 100	10

Fermo automatico e passante



Fermo a molla passante ferro

Cod.		H	
9202256		40	50
9202086		45	50
9202136		50	50
9202226		55	50
9202096		90	50

Contropiastra d'arresto ferro

Cod.		
9202103		50

Aggancio a muro ferro

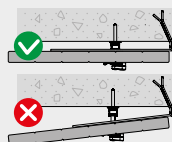
Cod.		
9202063		50



Per ante di grandi dimensioni, utilizzare esclusivamente i fermapersiane adeguati.



In caso di vento, chiudere le persiane.



Verificare che l'anta sia saldamente bloccata contro la facciata.