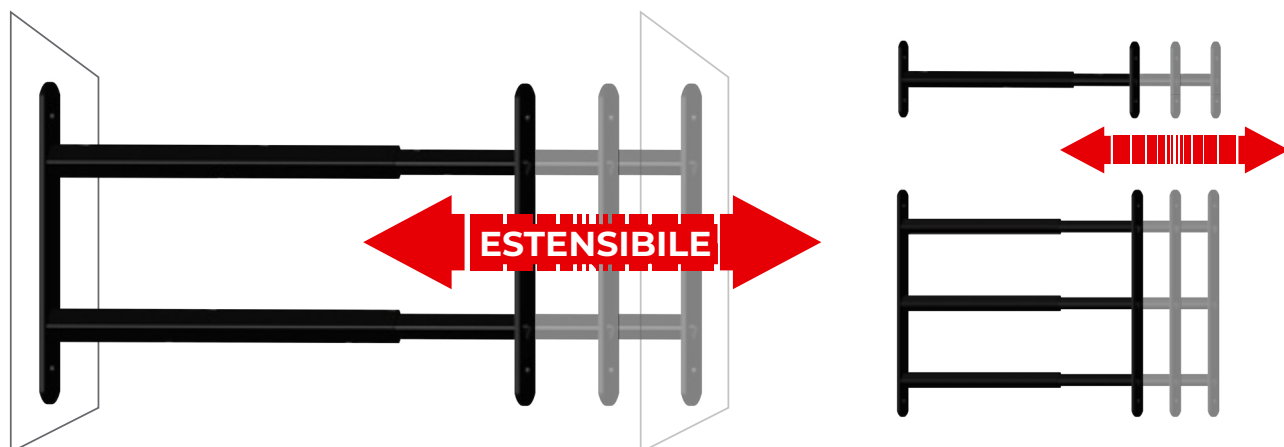


Inferriata estensibile

www.torbel.it



Inferriate sovrapponibili



Posa anche in verticale



Montaggio rapido



Caratteristiche

- Inferriate estensibile da 1 a 3 barre.
- Per finestre da 48 a 170 cm di larghezza.
- Facile posa in opera senza opere murarie.
- Inferriate sovrapponibili in altezza come in larghezza per adattarsi al meglio ad ogni configurazione.
- Sicurezza aumentata grazie ai paletti tubolari di rinforzo da inserire all'interno delle barre prima della posa in opera per evitare il taglio dall'esterno. **1**
Venduto separatamente in barre da 1030 mm.
- Sicurezza antieffrazione grazie alle viti TORBEL® antisvitamento vendute separatamente **2**
- Altri colori disponibili su richiesta.

OPZIONI

1



> Paletto tubolare interno* di rinforzo in acciaio !



Antifurto !
Impedisce il taglio dall'esterno !

2



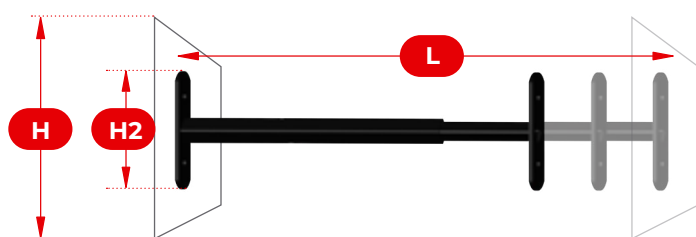
> Viti TORBEL® antisvitamento*



Non necessita di opere murarie !

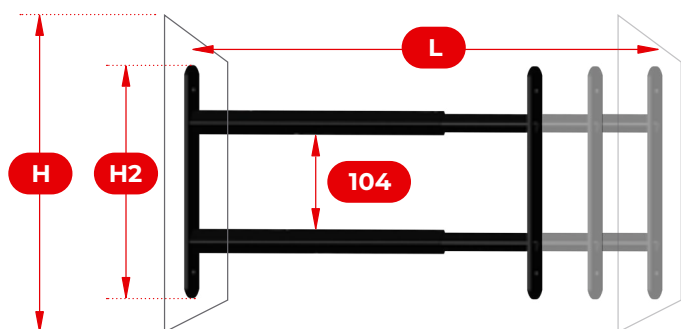
* Venduto separatamente

Inferriata estensibile



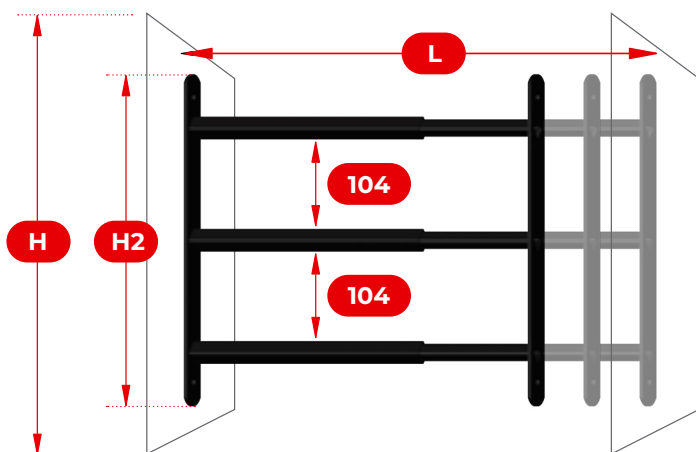
Inferriata estensibile 1 barra

Cod.		L	H	H2	
440401I	9005	48 a 90 cm	13 a 26 cm	12,5 cm	1
440901I	9005	90 a 170 cm	13 a 26 cm	12,5 cm	1
440411I	7016	48 a 90 cm	13 a 26 cm	12,5 cm	1
440911I	7016	90 a 170 cm	13 a 26 cm	12,5 cm	1



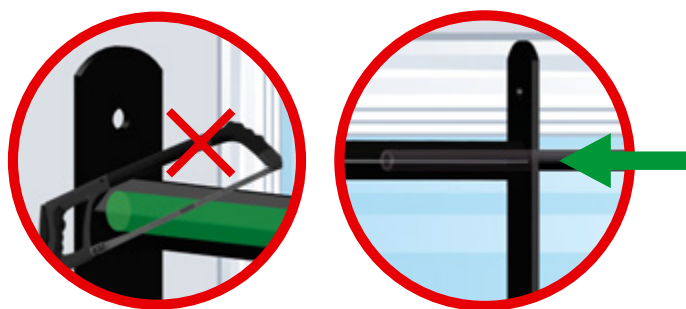
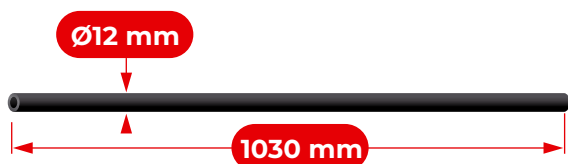
Inferriata estensibile 2 barre

Cod.		L	H	H2	
440402I	9005	48 a 90 cm	26 a 39 cm	25,5 cm	1
440902I	9005	90 a 170 cm	26 a 39 cm	25,5 cm	1
440412I	7016	48 a 90 cm	26 a 39 cm	25,5 cm	1
440912I	7016	90 a 170 cm	26 a 39 cm	25,5 cm	1



Inferriata estensibile 3 barre

Cod.		L	H	H2	
440403I	9005	48 a 90 cm	39 a 52 cm	38,5 cm	1
440903I	9005	90 a 170 cm	39 a 52 cm	38,5 cm	1
440413I	7016	48 a 90 cm	39 a 52 cm	38,5 cm	1
440913I	7016	90 a 170 cm	39 a 52 cm	38,5 cm	1

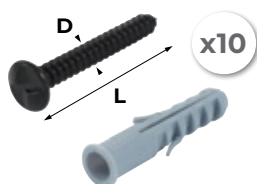


Paletto tubolare acciaio

Cod.		D	L	
440188		12 mm	1030 mm	1

Caratteristiche

- Antifurto ! Impedisce il taglio dall'esterno !
- Si inserisce all'interno della barra della griglia.



Viti anti-svitamento + tasselli (x10)

Cod.		D	L	
629850		8 mm	60 mm	1

Caratteristiche

- Non necessita di opere murarie !